

HÉLIOS

2 vantaux



Points forts en série

- Cadre rénovation soudé 4 côtés
- 6 paumelles soudées 140 mm à billes
- 6 omégas raidisseurs
- Plaque de protection de la serrure
- Serrure MOTTURA 3 points 3 clés double panneton
- Verrou de condamnation sur semi-fixe
- Peinture d'apprêt

Modèle présenté en droite tirante avec 8 paumelles soudées et 10 omégas raidisseurs



En option poignée de tirage



Serrure Mottura



Paumelle 140 mm à billes



Cadre rénovation soudé 4 côtés



Apprêt gris



Plaque de protection

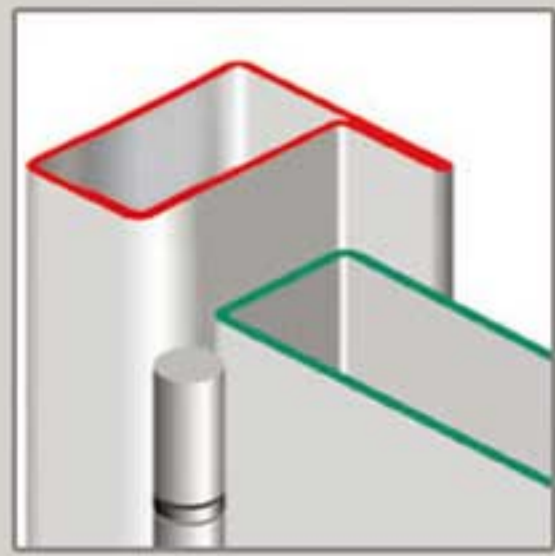


Verrou de condamnation sur semi-fixe

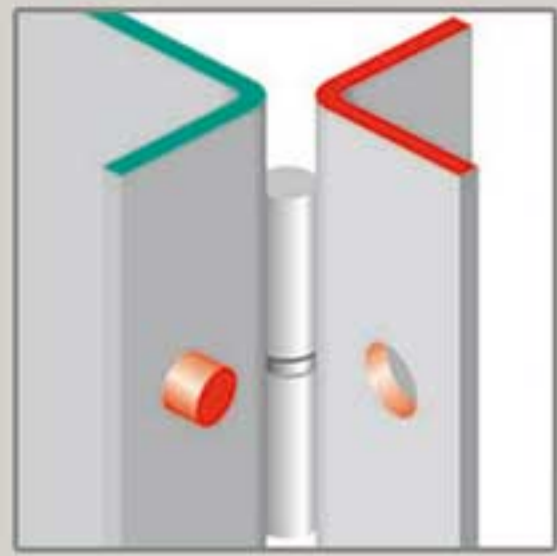
TARIFS et Bon de commande HÉLIOS 2 vantaux

Fax : 01 48 65 45 74 - Tél : 01 48 65 32 78 internet : www.blindagesdefrance.fr

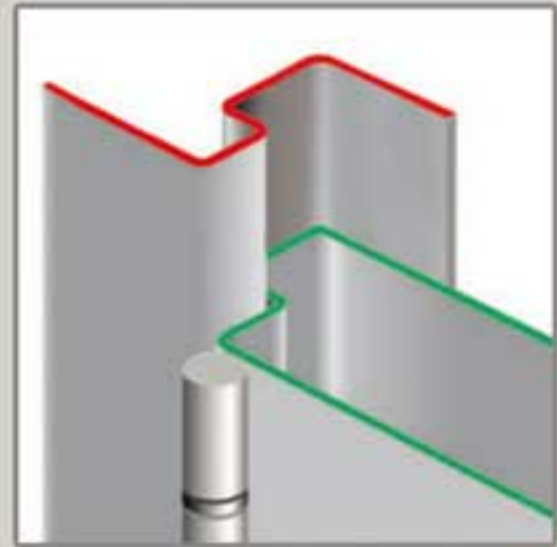
OPTIONS POSSIBLES :



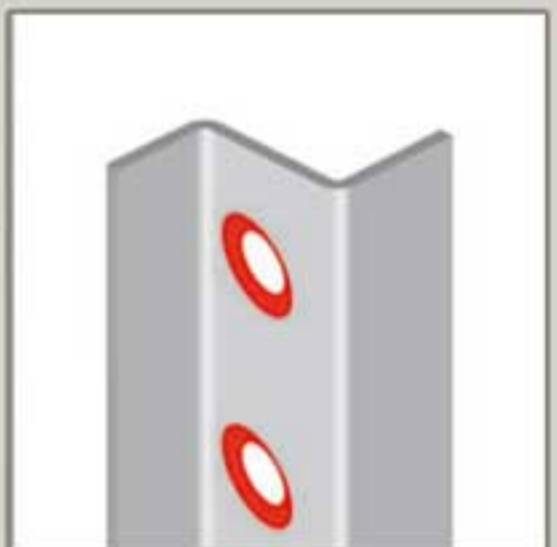
Huisserie tubulaire



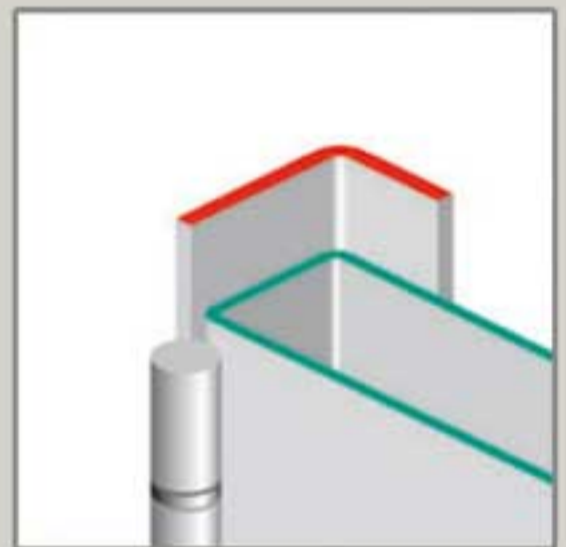
6 renforts de paumelles soudés



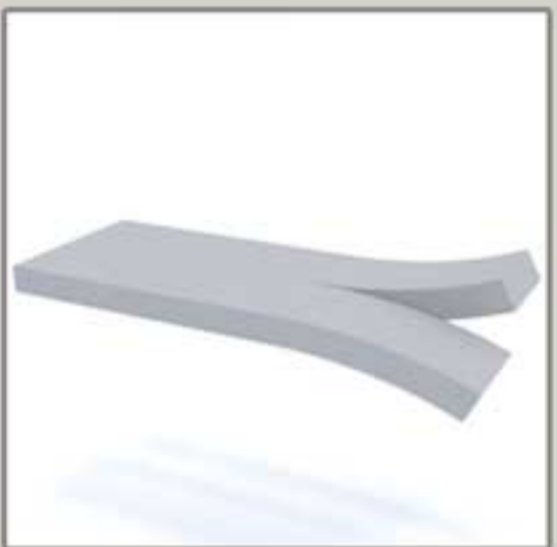
Anti-dégondage par tenon-mortaise



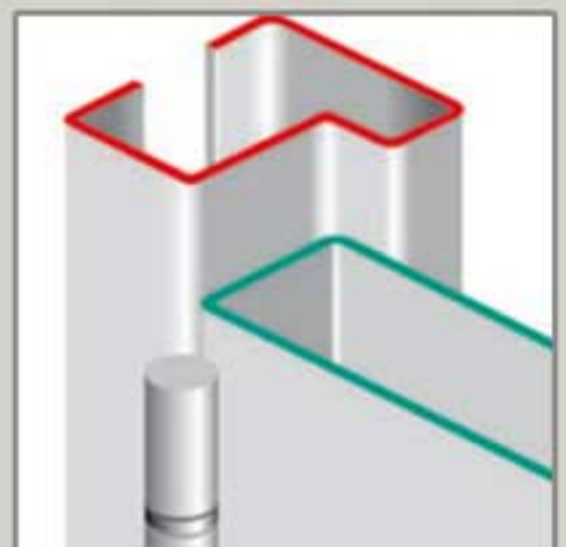
Perçage/fraisage de l'huissierie



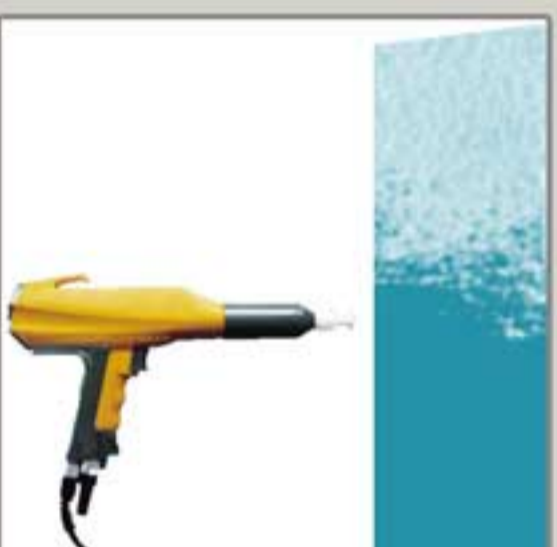
Cornière 50x30



Patte à scellement



Huisserie universelle



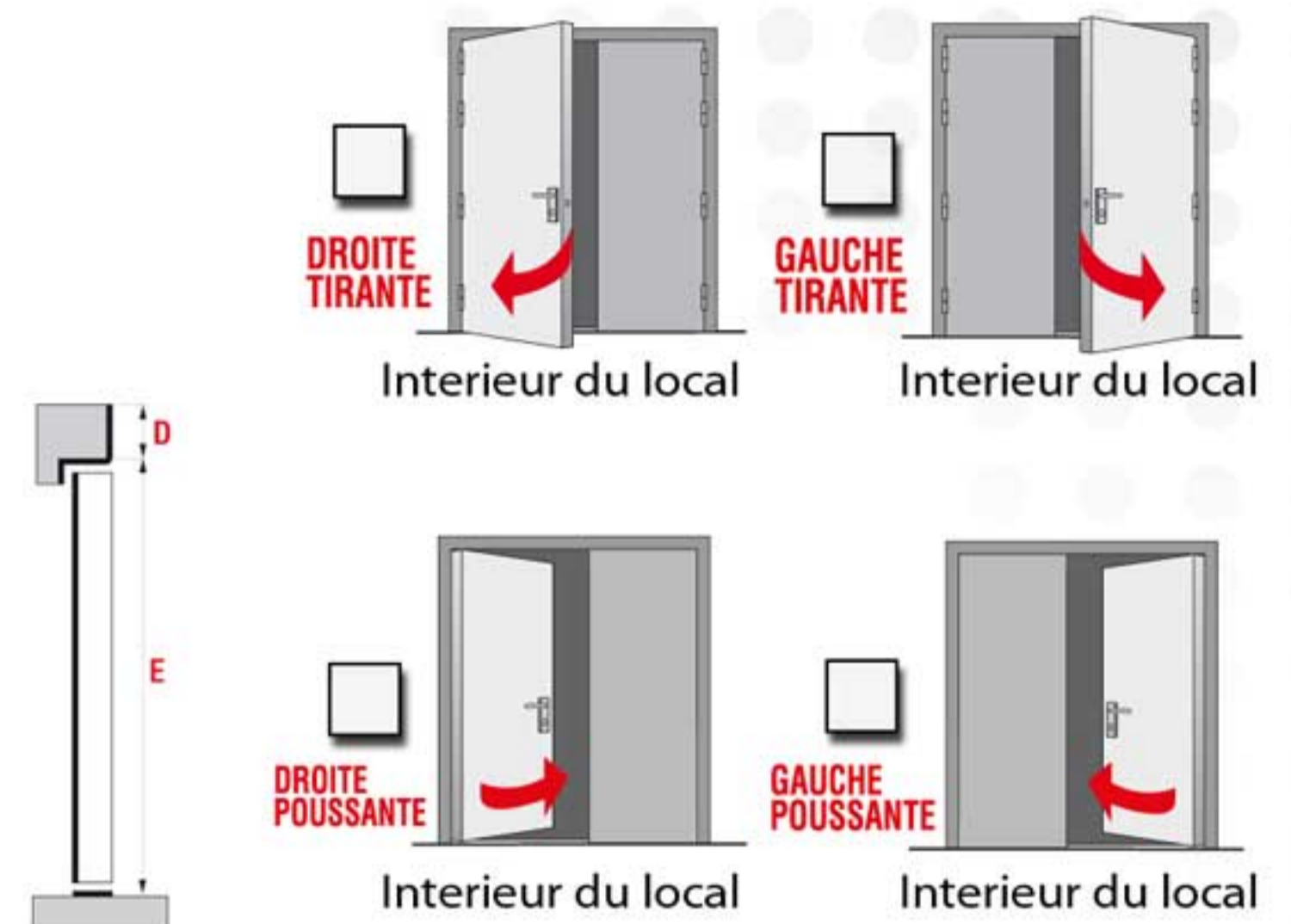
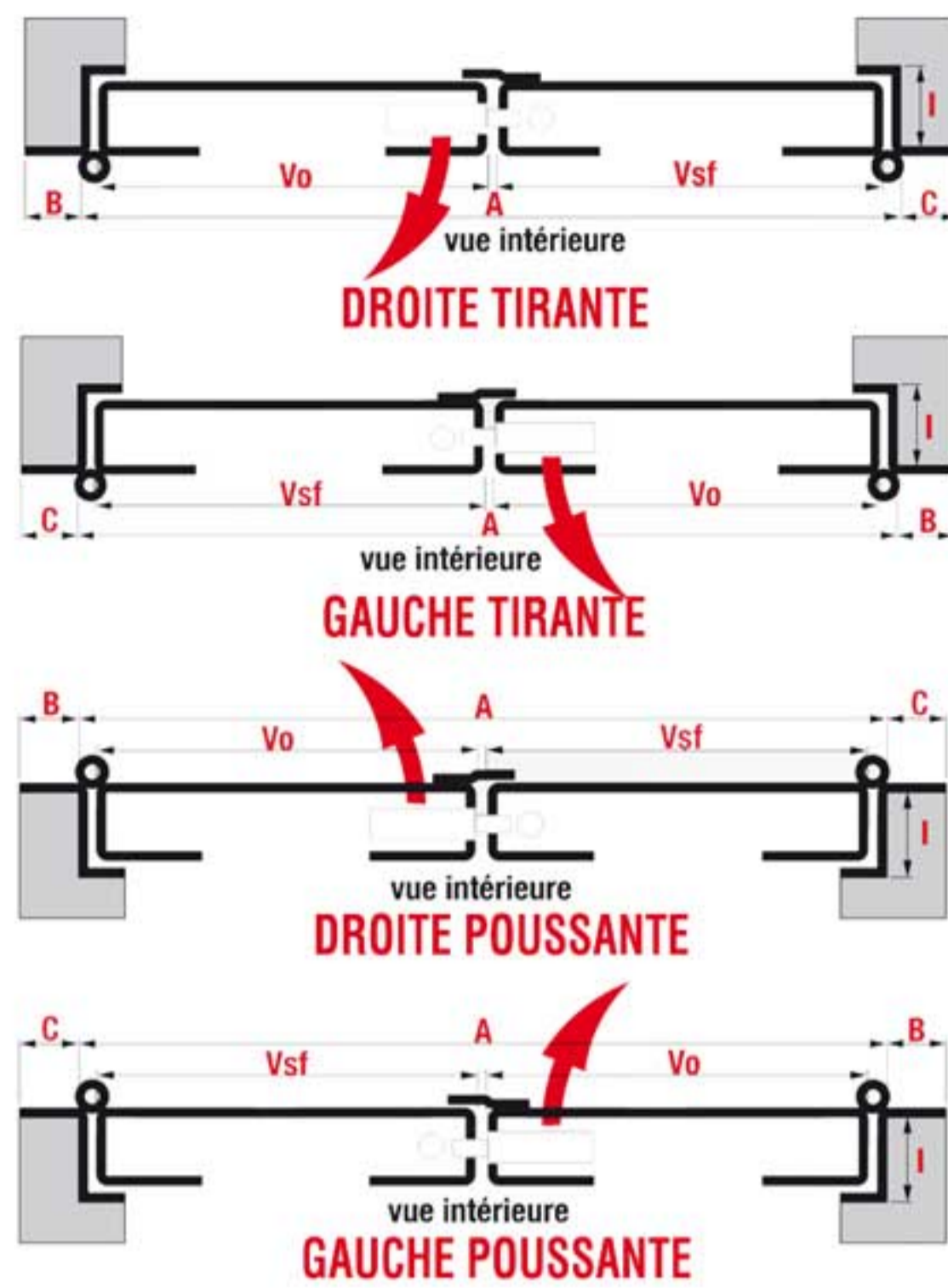
Peinture époxy 1 couleur



8 paumelles soudées
10 omégas raidisseurs



Aération haute ou basse



Aucun risque d'erreur pour traiter votre commande. Le développé ainsi que l'usinage se font sur réseau informatique.

Prise de cotes (à remplir lisiblement)

- A Largeur en fond de feuillure
- B Retour façade côté serrure
- C Retour façade côté paumelles
- D Retour façade en haut
- E Hauteur sol/fond de feuillure
- I Profondeur de feuillure
- Vo Largeur du vantail ouvrant
- Vsf Largeur du vantail semi-fixe

HÉLIOS tôle 20/10^e 2 v

6 Paumelles - 6 Omégas

- avec serrure Mottura 3 pts.

HÉLIOS tôle 20/10^e 2 v

8 Paumelles - 10 Omégas

- avec serrure Mottura 3 pts.

Choix de l'huissierie

- 1-Rénovation
- 2-Tubulaire 50 X 30
- 3-Tenon-mortaise BDF
- 4-Cornière 50 X 30
- 5-Universelle

Prix donnés pour dimensions maximum 2 vantaux : 2000 x 2300
Dimensions supérieures : nous consulter

On roule pour vous
Livraison Gratuite
Région Parisienne

Date et Cachet de l'entreprise

Options

- Aération basse (par vantail)
- Aération haute (par vantail)
- Aérations haute et basse
- Poignée de tirage
- 6 renforts de paumelles soudés
- Perçage & fraisage
- Pattes à scellement soudées
- Imposte fixe
- Rejet d'eau soudé
- Transport pour la province

Options Couleur & Finition

- Brut sans peinture
- Peinture apprêt
- Epoxy 1 couleur
RAL référence :
- Sablage métallisation