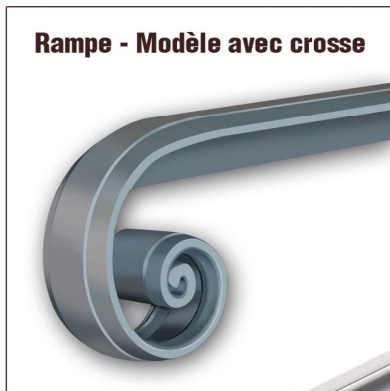
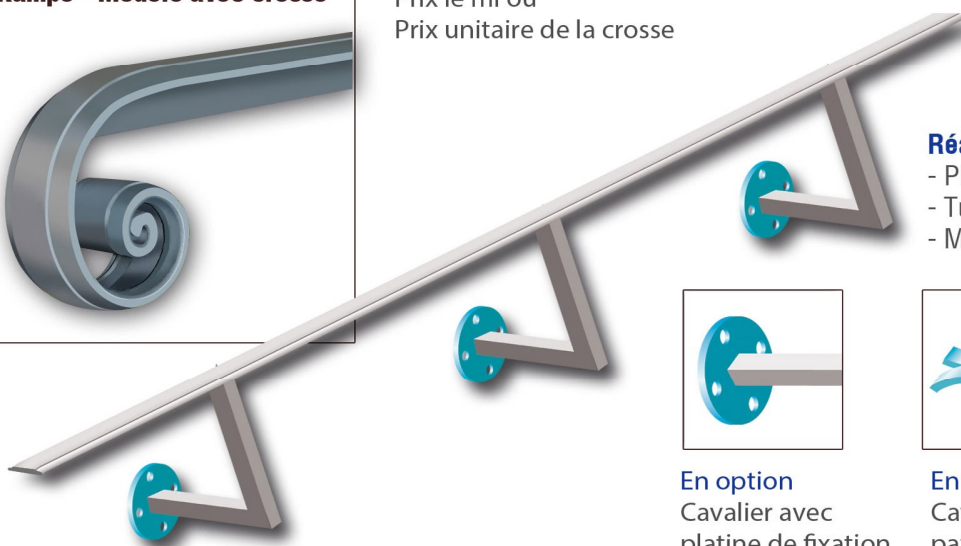


## Rampe - Modèle avec crosse

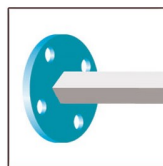


Main courante  
Prix le ml ou  
Prix unitaire de la crosse

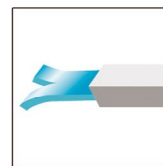


### Réalisation :

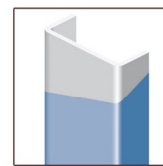
- Plat 40 x 8
- Tube Ø 42
- Main courante moulurée 40 x 10



En option  
Cavalier avec  
platine de fixation



En option  
Cavalier avec  
patte à  
scellement

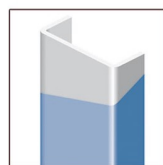
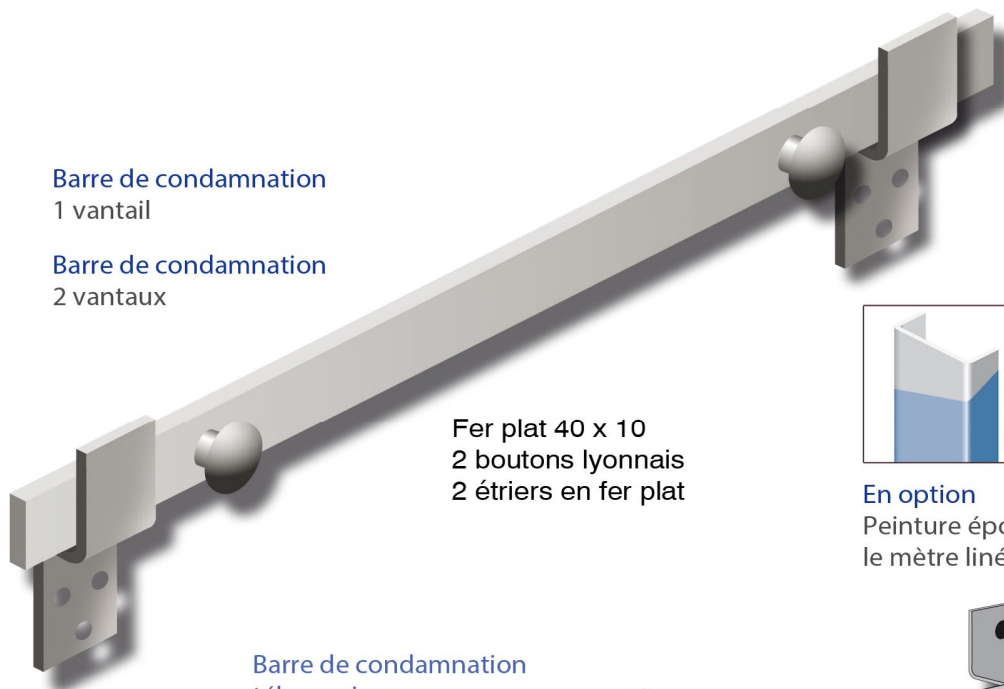


En option  
Peinture  
époxy prix au m/l

Barre de condamnation  
1 vantail

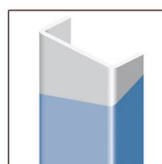
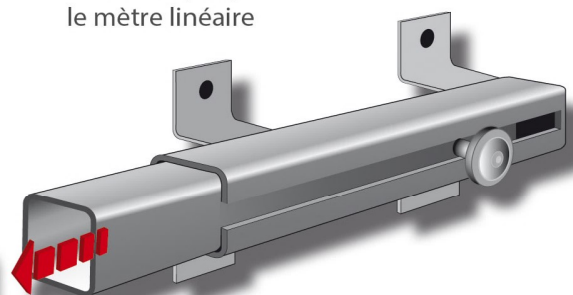
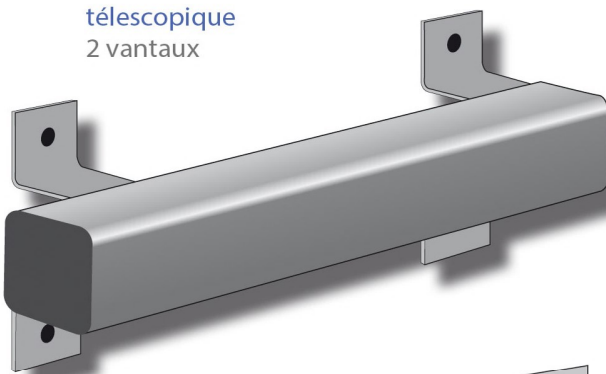
Barre de condamnation  
2 vantaux

Fer plat 40 x 10  
2 boutons lyonnais  
2 étriers en fer plat

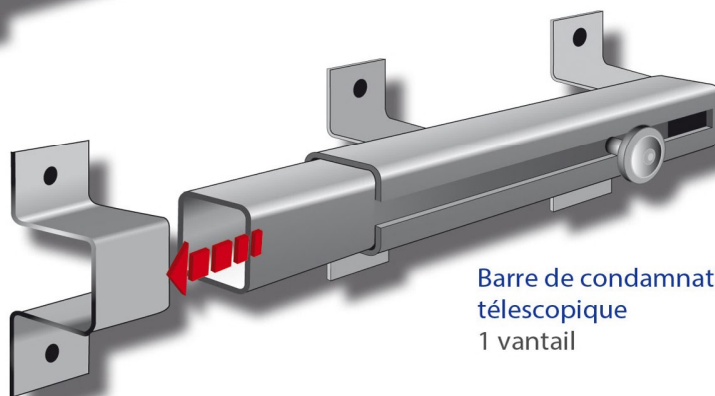


En option  
Peinture époxy  
le mètre linéaire

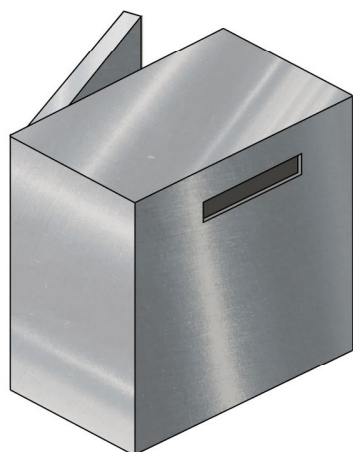
Barre de condamnation  
télescopique  
2 vantaux



En option  
Peinture époxy  
le mètre linéaire



Barre de condamnation  
télescopique  
1 vantail

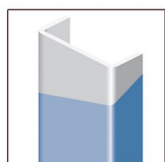
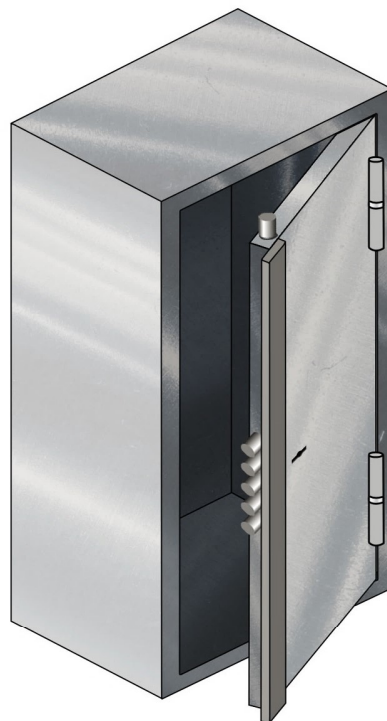


**Boîte aux lettres sur mesure**

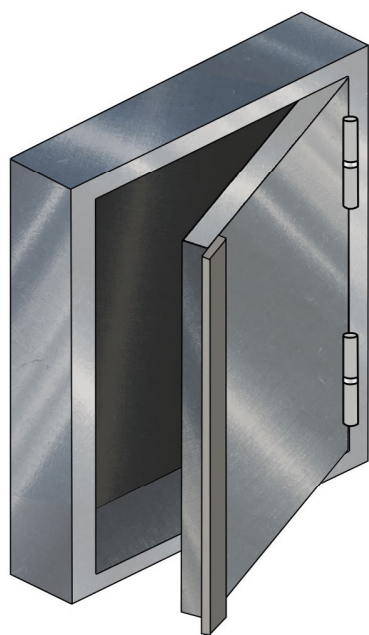


**Pour une bonne finition**  
Peinture en bombe d'apprêt gris

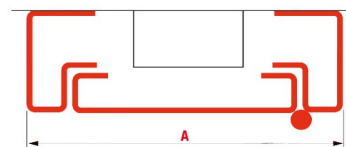
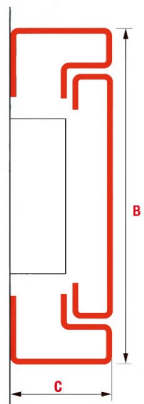
**Armoire blindée sur mesure**



**En option**  
Peinture époxy



**Tôle cache vue sur mesure**

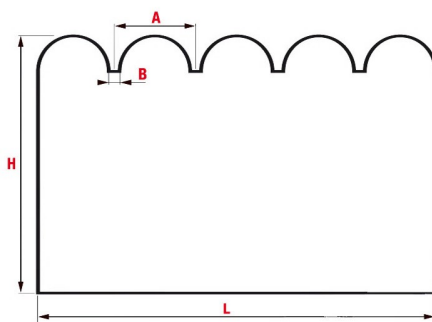


A

B

C

**Façade de compteur sur mesure**



A

B

L

H

Tous nos prix s'entendent hors taxes